

电梯土建技术要求

电梯土建技术要求

电梯土建应满足电梯的工作环境要求如下:

1. 机房的空气温度应保持在5℃-40℃之间;
2. 环境相对湿度不大于90%(在25℃时);
3. 介质中无爆炸危险,无足以腐蚀金属和破坏绝缘的气体及导电尘埃;
4. 供电电压波动应在±7%范围内;
5. 海拔高度不超过1000 m.

二、机房

1. 电梯驱动主机及其附属设备和滑轮应设置在一个专用房间内,该房间应有实体的墙壁、房顶、门或活板门,只有经过批准的人员(维修检查和营救人员)才能接近。

2. 机房或滑轮间不应用于电梯以外的其他用途,也不应设置非电梯用的线槽,电缆或装置,但这些房间可设置:

- a. 杂物电梯或自动扶梯的驱动主机
- b. 该房间的空气调节或采暖设备,但不包括以蒸汽和高压水加热的采暖设备
- c. 火灾探测器和灭火器,具有高的动作温度,适用于电气设备,有一定的稳定期且有防意外碰撞的合适的保护。

3. 通往机房和滑轮间的通道应:

- a. 设永久性电气照明装置,以获得适当的照度;
- b. 任何情况均能完全安全,方便地使用,而不需经过私人房间。

4. 应提供人员进入机房和滑轮间的安全通道。应优先考虑全部使用楼梯,如果不能用楼梯,可以使用符合下列条件的梯子:

- a. 通往机房和滑轮间的通道不应高出楼梯所到平面4m;
- b. 梯子应牢固地固定在通道上而不能被移动;
- c. 梯子高度超过1.50m时,其与水平方向夹角应在65°-75°之间,并不易滑动或翻转;
- d. 梯子的净宽度不应小于0.35m,其踏板深度不应小于25mm。对于垂直设置的梯子,踏板与梯子后面墙的距离不应小于0.15m,踏板的设计载荷应为1500N;
- e. 靠近梯子顶端,至少应设置一个容易握到的把手;
- f. 梯子周围1.50m的水平距离内,应能防止来自梯子上方坠落物的危险。

5. 机房应采用经久耐用和不易产生灰尘的材料建造。机房地面应采用防滑材料如抹平混凝土,波纹钢板等,并能承受7000Pa的压力。

6. 机房应有适当的通风,同时必须考虑到井道通过机房通风,从建筑物其他处抽出的陈腐空气,不得直接排入机房内,应保护诸如电机、设备以及电缆等,使它们尽可能不受灰尘、有害气体和湿气的损坏。

7. 机房应设有永久性照明,地面上的照度不应小于200 lx。机房内靠近入口(或几个入口)的适当高度应设有一个开关,以便进入时能控制机房照明。

8. 当机房地面包括几个不同高度并相差大于0.5m时,应设置楼梯或台阶和护栏。

9. 当机房地面有任何深度大于0.5m,宽度小于0.5m的凹坑或任何槽坑时,均应盖住。

10. 为了防止物体通过位于井道上方的开口,包括通过电缆用的开孔坠落的危险,必须采用圈框,此圈框应凸出楼板或完工地面至少50mm。

11. 机房内钢丝绳与楼板孔洞每边间隙应为20-40mm。

12. 承重梁和吊钩上应标明最大允许载荷。

13. 动力电源和照明电源应分开,并都送至机房门旁的墙上,或通过主电源开关供电侧相连而获得照明电源。

14. 零线和接地线应始终分开。

15. 机房通道的宽度不应小于1.0m,高度不应小于1.80m,且门不得向房内开启,机房门应加锁,在门的外侧应设有包括下列简短字句的须知"电梯曳引机一危险。"

16. 对机房配电箱的要求:主开关在断开位置时应能用挂锁或其它等效装置锁住,以确保不会出现误操作。

三、井道

1. 建筑物中,要求井道有助于防止火焰蔓延,该电梯井道应由无孔的墙,底板和顶板完全封闭起来。只允许有下述开口:

- a. 层门开口;
- b. 通往井道的检修门,安全门以及检修活板门的开口;
- c. 火灾情况下,排除气体与烟雾的排气孔;
- d. 通风孔;

e. 井道与机房或与滑轮间必要的功能性开口。

2. 井道的墙,底面和顶板应具有足够的机械强度,应用坚固,非易燃材料制造,而这种材料本身不应助长灰尘产生。

3. 通往井道的检修门、安全门和检修活板门,除了因使用人员的安全或检修需要外,一般不应采用。

4. 当相邻两层门地坎间的距离超过11m时,其间应设置安全门,以确保相邻地坎间的距离不超过11m。

5. 井道安全门的高度不得小于1.8m,宽度不得小于0.35m,检修门的高度不得小于1.4m,宽度不得小于0.6m,检修活板门的高度不得大于0.5m,宽度不得大于0.5m,且它们均不应向井道内开启。

6. 井道检修门、安全门和检修活板门均应装设用钥匙操纵的锁,当上述门开启后不用钥匙亦能将其关闭和锁住。检修门和井道安全门即使在锁住的情况下,也应能不用钥匙从井道内部将门打开。

7. 检修门、井道安全门以及检修活板门均应是无孔的,并应具有与层门一样的机械强度,且应符合相关建筑物防火规范的要求。

8. 井道顶部应设置通风孔,其面积不得小于井道水平断面面积的1%,通风孔可直接通向室外,或经机房通向室外。除为电梯服务的空间外,井道不得用于其他房间的通风。

9. 规定的电梯井道水平尺寸,是用铅锤测定的最小净空尺寸。允许偏差值为:

10. 高度不大于30m的井道: 0~+25mm; 高度不大于60m的井道: 0~+35mm; 高度不大于90m的井道: 0~+50mm。

11. 同一井道装有多台电梯时,不同电梯的运动部件之间应设置隔离障,高度至少从轿厢或对重行程最低点延伸到底坑地面以上2.5m,如果轿厢顶部边缘和相邻电梯的运动部件(轿厢或对重)之间的水平距离小于0.5m时,则隔离障应贯穿整个井道,其有效宽度应不小于被防护的运动部件(或其部分)的宽度各边边个加0.1m。如隔离障是网孔型的,则应遵循GB12265.1-1997中4.5.1条的规定。

12. 井道应为电梯专用,井道内不得装设与电梯无关的设备,电缆等(井道内允许装设采暖设备,但不能用热水或蒸汽做热源,采暖设备的控制与调节装置应装在井道外面)。

13. 根据《GB7588-2003》,井道应设置永久性的照明,保证在所有的门关闭时,在轿顶面上和底坑地面上1m处的照度至少为50lx,照明可这样设置,距井道最高和最低点0.5m内,各装设一盏灯,再设中间灯。

14. 井道检修门近旁应设有一须知,指出"坠落危险 未经许可禁止入内"

15. 井道内如有吊运设备的承重梁或吊钩,则应标明最大允许载荷。

16. 采用膨胀螺栓安装电梯导轨支架时应满足下列要求:

- a. 混凝土墙应坚固结实,其混凝土抗压强度不低于C30;
- b. 混凝土墙壁的厚度应在150mm以上;

17. 每层楼应设有1米标记,以便安装者在安装门坎时考虑到装饰好的地面。

18. 照明配电开关需带漏电保护功能。

四、底坑

1. 井道下部应设置底坑及排水装置,底坑底部应光滑平整,底坑不得作为积水坑使用,在安装竣工后,底坑不得漏水 and 渗水。

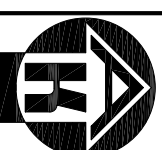
2. 井道最好不设置在人们能到达的空间上面。如果轿厢或对重之下确有人们能到达的空间存在,底坑的底面应至少按5000Pa载荷设计,并且将对重安装在一直延伸到坚固地面上的实心桩墩上;或对重应装备安全钳。

3. 层门在层门附近,层站的自然或人工照明,在地面上应至少为50 lx。

4. 六、对照GAD图纸,需要由客户自理项目;

1	机房吊钩、地面防尘漆	7	井道照明
2	预埋钢板	8	层门混凝土填充
3	钢丝绳、限速器、线缆孔洞	9	楼层召唤箱预留孔
4	承重梁混凝土墩	10	消防员开关预留孔
5	机房电源箱、灭火器	11	底坑爬梯、防水
6	机房通风、空调、照明		

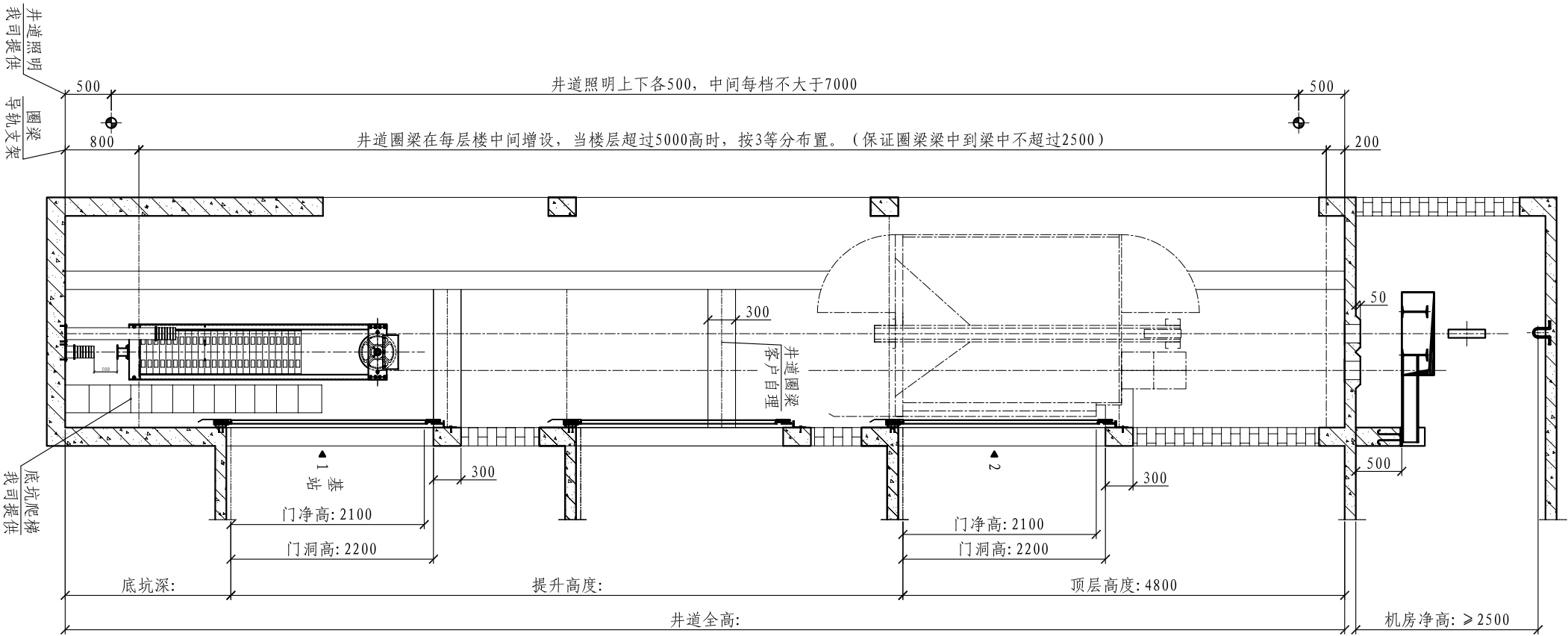
工程名称		800kg有机房圆形观光电梯标准图纸	
合同编号		设计日期	
项目名称		校对日期	
设计		审核日期	
校对		日期	
审核		日期	
审定		日期	
图样编号	KA-VGL800 × EIC		
共3页		第1页	
客户确认(盖章)			



卡斯博电梯有限公司
KSP-Kasper Elevator Co., Ltd.

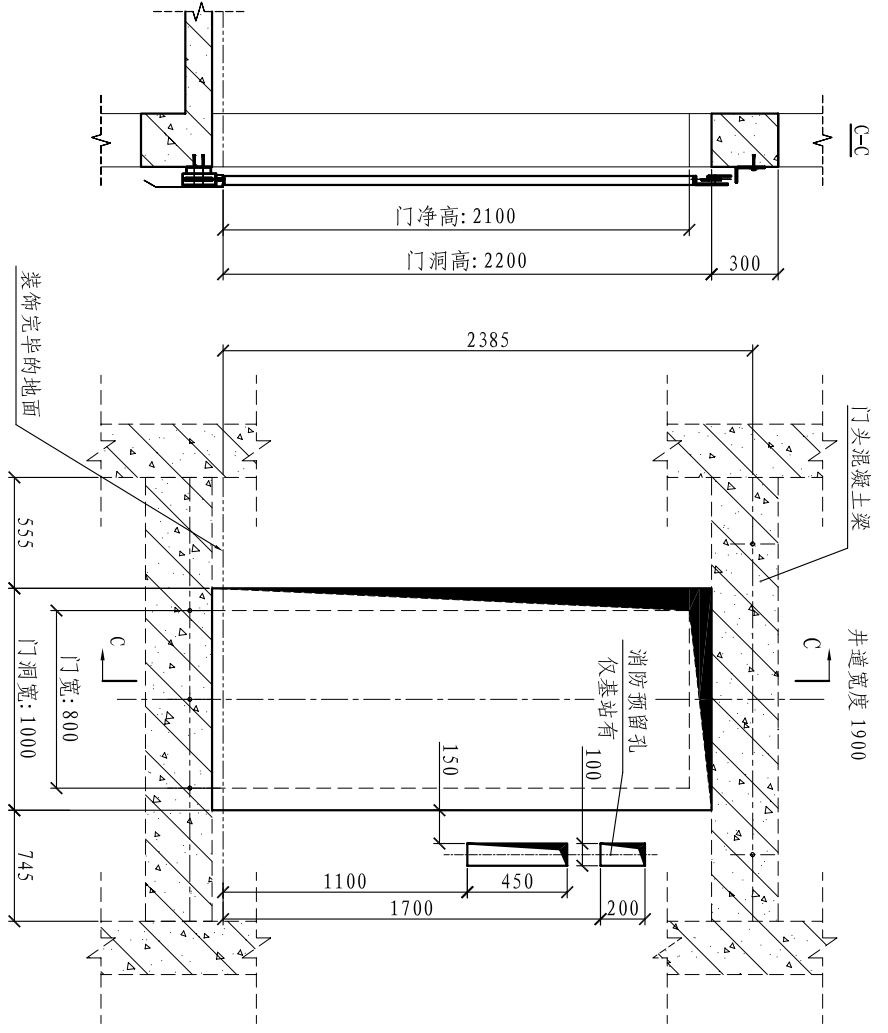
井道立面图

(供安装参考)



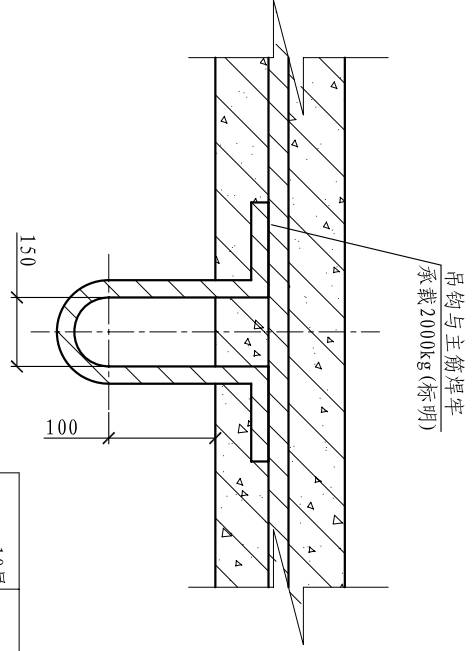
厅门正面图

站在层门外看

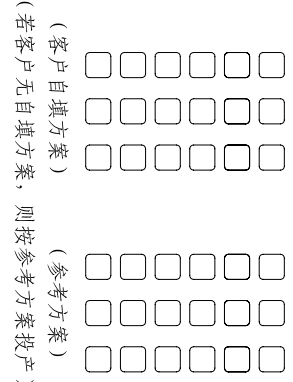


电梯机房维修吊钩

(供参考，结构尺寸由土建设计定)



轿厢操纵面板按钮布置图



10层	
9层	
8层	
7层	
6层	
5层	
4层	
3层	
2层	
1层	
底坑深度	
层站	高度 (mm)

工程名称
800kg有机房圆形观光电梯标准图纸

合同编号	
项目名称	
设计	日期
校对	日期
审定	日期

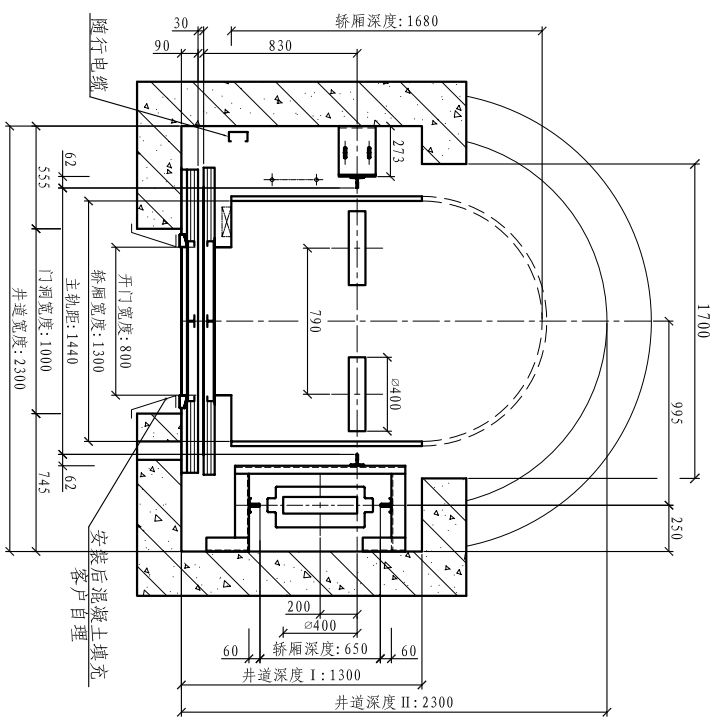
图纸编号 KA-VGL800 × ETC
共3页 第2页
客户确认 (盖章)



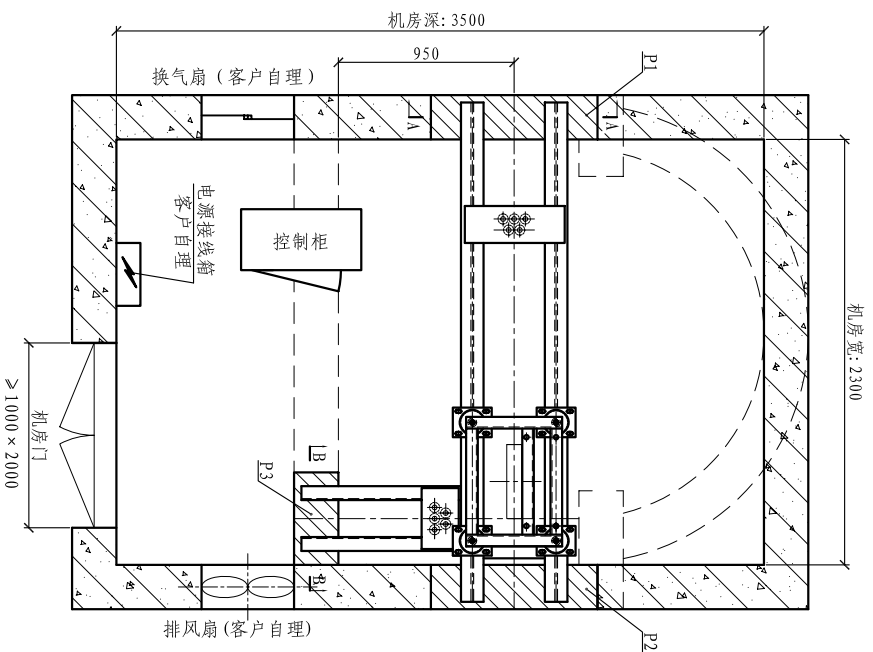
技术规格

电梯类型	观光电梯
载重量 (kg)	800 (10人)
层/站/门	—/—/—
层门尺寸 (mm)	(宽) 800 × (高) 2100
轿厢尺寸 (mm)	(宽) 1300 × (深) 1680 × (高) 2500
悬吊比	2:1
开门方式	中分式
控制方式	微机控制 (VVVF)
速度 (m/s)	1.0 / 1.5 / 1.75
电机型号	MCK200
电机功率 (kw)	5.6 / 8.5 / 9.8
额定电流	14 / 23 / 23
顶层高度	4800 / 4800 / 4800
底坑深度	1700 / 1800 / 1800
电源 (动力)	380V 50HZ
电源 (照明)	220V 50HZ
支持反力 (KN)	P1 39 P2 65 P3 12 P4 64 P5 86

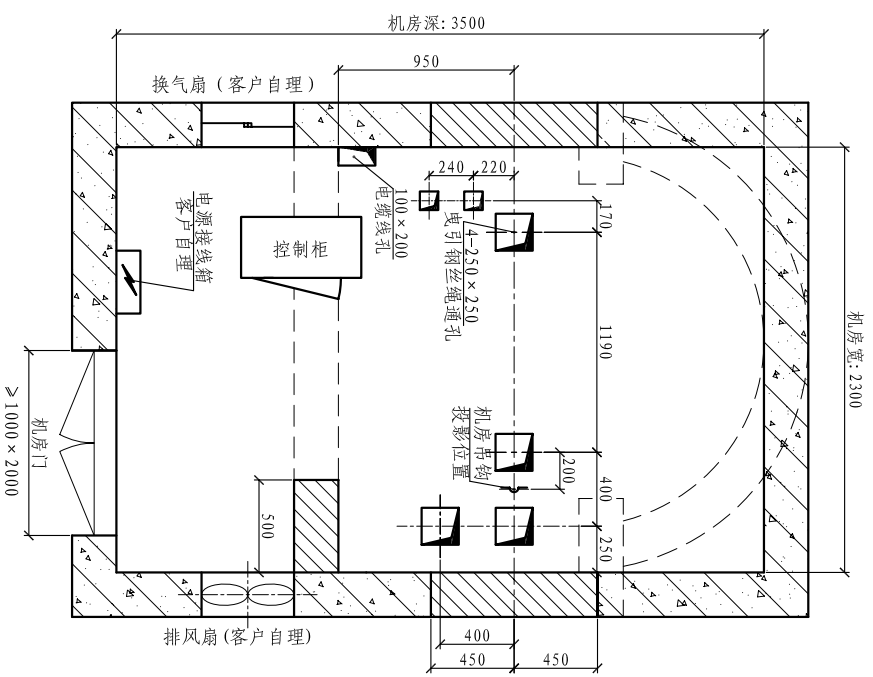
井道平面布置图



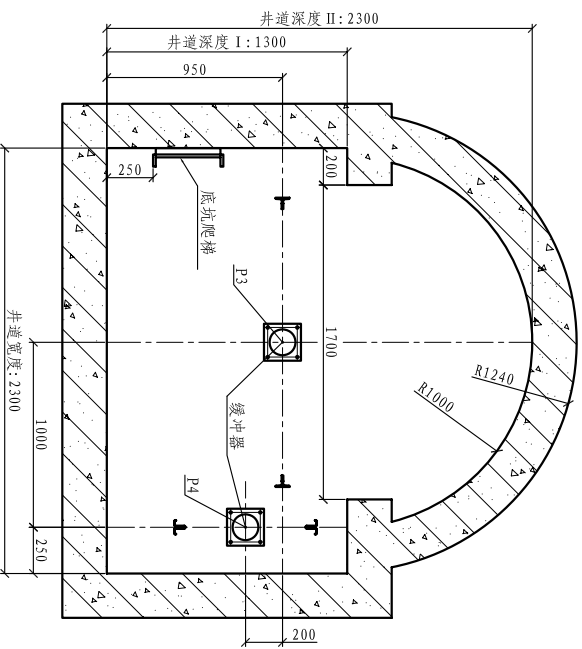
机房平面布置图



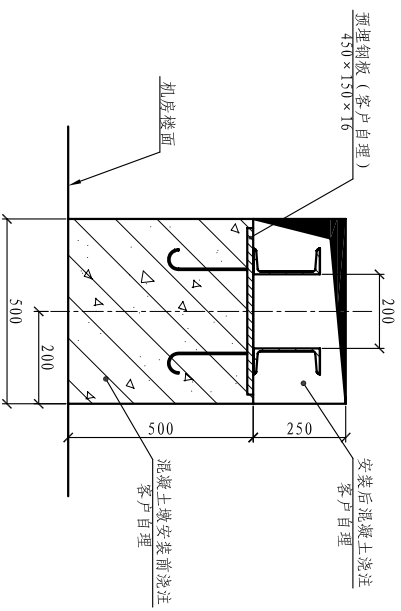
机房预留孔图



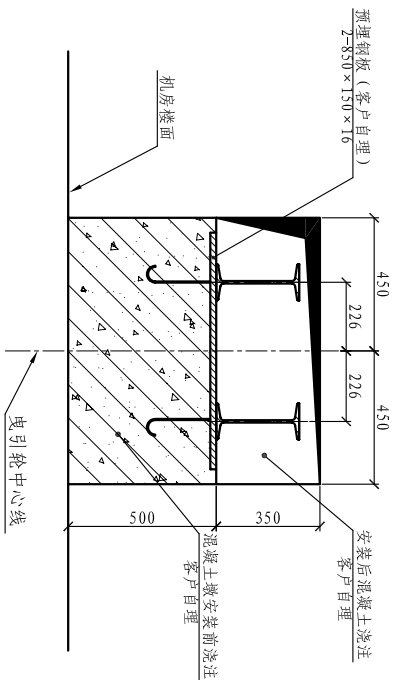
底坑平面布置图



B-B



A-A



工程名称
800kg有机房圆形观光电梯标准图纸

合同编号	
项目名称	
设计	日期
校对	日期
审定	日期
图纸编号	KA-VGL800 × ETC

客户确认 (盖章)

共3页 第3页



凯斯博电梯有限公司
KSP-Kasper Elevator Co., Ltd.