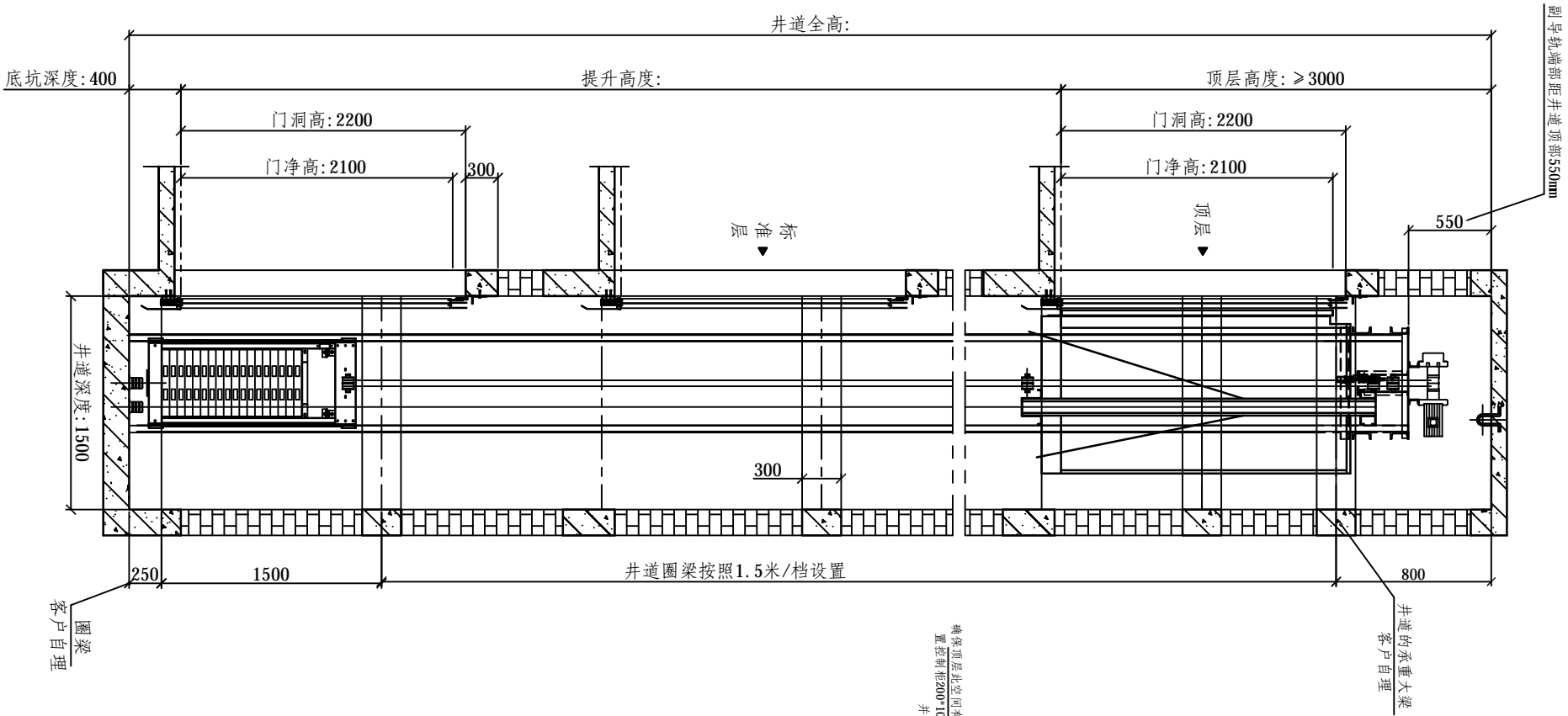
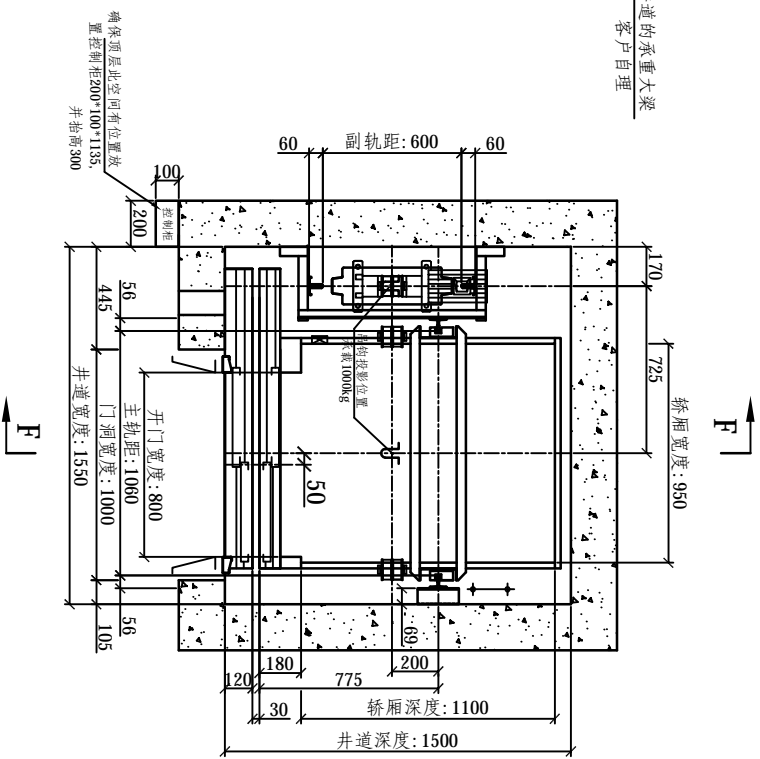


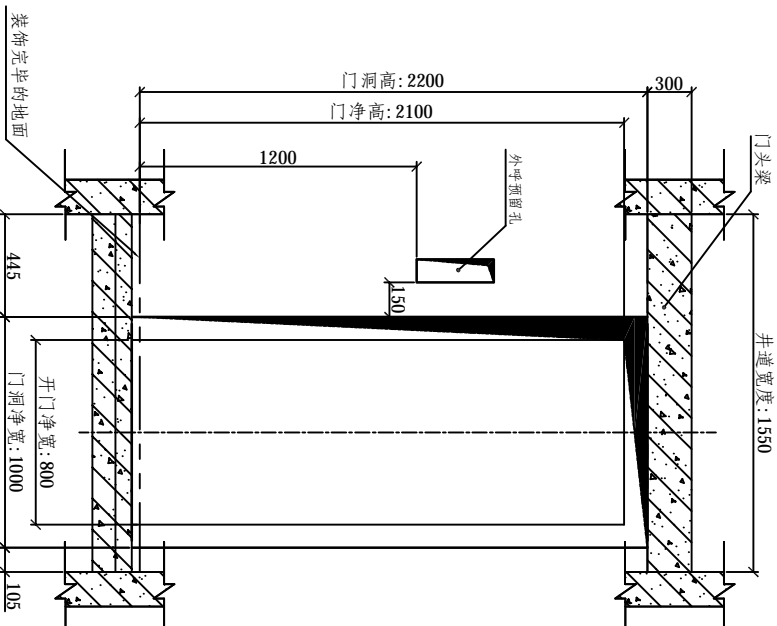
井道立面图
(供安装参考)



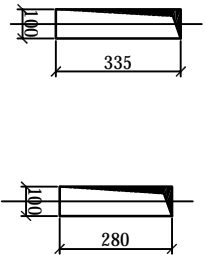
井道平面布置图



厅门预留孔图



外呼孔洞尺寸



首层(基站)

标准层

1. 电梯井道可采用:

- (1) 四墙混凝土结构;
 - (2) 砖墙结构, 左右墙按1.5米/300mm高混凝土圈梁;
 - (3) 钢结构/铝合金结构, 左右墙按1.5米/圈梁;
2. 图中的井道尺寸应是垂直的, 用铅垂线测得的最小尺寸的允许偏差值为: 为0~+8mm.
3. 井道底坑能够承受不小于20KN负荷, 且底坑不得漏水。

技术规格	
电梯类型	家用电梯
载重量 (kg)	400 (5人)
层/站/门	N/N/N
层门尺寸 (mm)	(宽) 800 × (高) 2100
轿厢尺寸 (mm)	(宽) 950 × (深) 1100 × (高) 2200
悬吊比	2:1
开门方式	旁开式(左开)
控制方式	微机控制
速度 (m/s)	0.4
电机型号	GMX12-400
电机功率 (kw)	1.1
额定电流 (A)	4.7
顶层高度	> 3000
底坑深度	> 400
电源 (动力)	380V 50HZ
电源 (照明)	220V 50HZ

400KG钢带别墅标准图纸

工程名称	
合同编号	
项目名称	
设计	日期
校对	日期
审定	日期
图纸编号	KA-VI-G400 × 40HC
共1页	第1页

客户确认 (盖章)



凯斯博电梯有限公司
KSP-Kasper Elevator Co., Ltd.